

Lampade scialitiche a Led per attività ambulatoriale

**Solis 60 F**

Cupola a Led - 60.000 o 130.000 lux, su stativo con ruote, con alimentazione

Solis 130 F

Doppia cupola a Led - 120.000 lux, su stativo con ruote, con alimentazione

Solis 60/60 F**Solis 60 FA**

Cupola a Led - 60.000 lux, su stativo con ruote, con alimentazione e batteria emergenza.

Solis 60 W

Cupola a Led - 60.000 o 130.000 lux, fissaggio a parete, con alimentazione

Solis 130 W**Solis 60/60 W**

Doppia cupola a Led - 120.000 lux, fissaggio a parete, con alimentazione

Solis 60 C

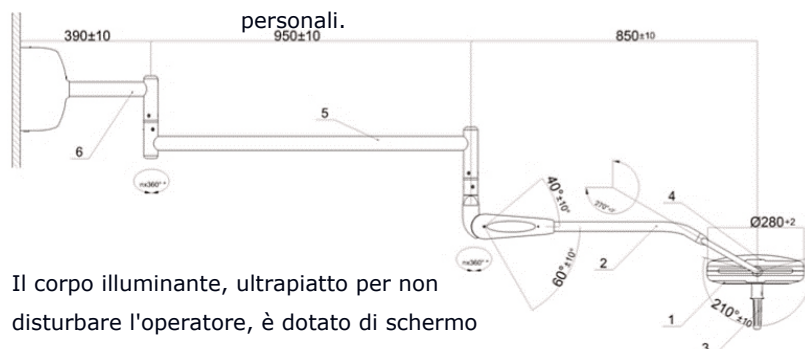
Cupola a Led - 60.000 o 130.000 lux, fissaggio a soffitto con alimentazione

Solis 130 C**Solis 60/60 C**

Doppia cupola a Led - 120.000 lux, fissaggio a soffitto con alimentazione

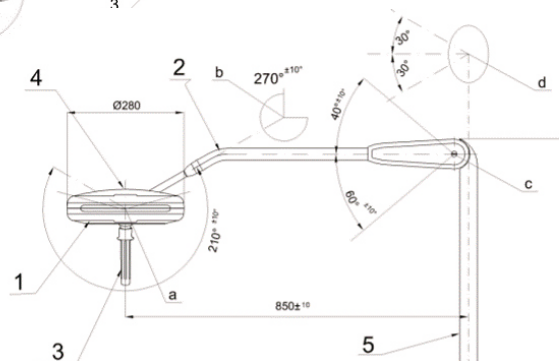
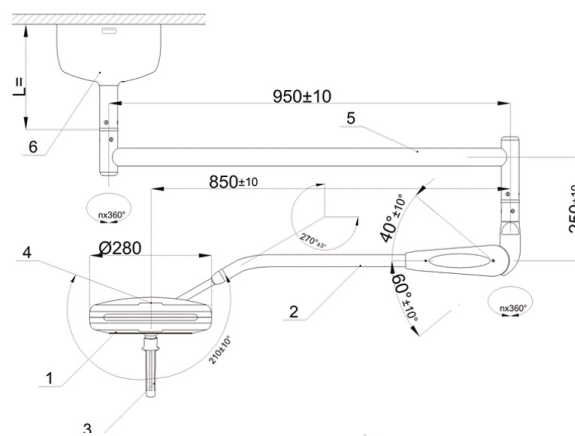
Il riflettore circolare, studiato per illuminare a fondo l'area di lavoro e sopprimere tutte le ombre, è dotato di comoda maniglia sterilizzabile per facilitarne il posizionamento.

Con l'innovativo controllo "no touch" l'intensità della luce può essere regolata in base alle reali esigenze personali.



Il corpo illuminante, ultrapiatto per non disturbare l'operatore, è dotato di schermo in policarbonato ultrasensibile che garantisce protezione contro eventuali urti accidentali.

Lighthouse	SOLIS 60
Supply voltage	24V DC
Light intensity at a distance of 1 m (Ec)	60 000 lux
Adjustable light intensity	touchless 50 + 100%
Colour rendering index Ra	96
Colour temperature	4400 K
Operating field diameter d10	210 mm
Light spot diameter d50	105 mm
Adjustable diameter of the operating field	no
Temperature increase near surgeon's head	< 1°C
Depth of illumination L1+L2 (20%)	194 cm
(60%)	130 cm
Power consumption for the lighthouse	20 W
Insulation class	I
Protection degree provided by lighthouse enclosure	IP 43



SOLIS 60 è facilmente posizionabile grazie alla sua rotazione su 4 assi: la struttura ha una movimentazione laterale a tutto tondo senza fermi. Il braccio si muove verticalmente grazie ad un sistema di bilanciamento a molle. Il riflettore può essere ruotato sull'asse verticale e orizzontale.

