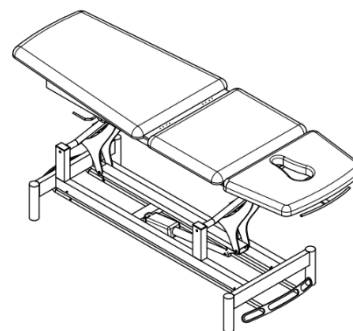


Art. Fisio 3.2 - Lettino visita e trattamenti fisioterapici

| | |
|------------------------|-----------|
| Codice Articolo | FISIO 3.2 |
| N°. Repertorio | 1543070 |
| Codice CND | Y181210 |



Caratteristiche

Lettino da visita per trattamenti e manipolazioni, a 3 sezioni, regolabile in altezza tramite comando elettrico perimetrale/periferico, idoneo per l'utilizzo in fisioterapia e studi medici.

Il lettino è costituito dai seguenti componenti:

- struttura base portante e telaio superiore in tubolare di acciaio tutto verniciato con polveri epossidiche
- struttura cuscini/sezioni composti da pannelli truciolari imbottiti con resine espansive e rivestiti in ecopelle lavabile e autoestinguente in CLASSE 1 IM
- motore elettrico e centralina di controllo

Struttura base portante, caratteristiche salienti:

In tubolare di acciaio 50x40 e 80x30 poggiate su 4 ruote piroettanti, con meccanismo di stazionamento (freni) che agisce su tutte e 4 le ruote.

- ruote di grandi dimensioni per facilitare gli spostamenti;
- meccanismo di stazionamento poggiate su 4 gambe diam. 50 mm;
- movimentazioni precise e graduali;
- gestione dell'altezza tramite motore elettrico con comando perimetrale/periferico su tutti e 4 i lati del lettino di trattamento.

Struttura cuscini/sezioni, caratteristiche salienti:

Sezioni/cuscini poggianti su telaio in tubolare di acciaio 50x20

- 3 sezioni (2 snodi) con movimentazione tramite pompe a gas comandate da leve meccaniche ad azionamento manuale
- Cuscini con bordi arrotondati con imbottitura da 60 mm.;
- Sezione testa con foro naso/bocca ergonomico;
- Le sezioni permettono la posizione seduta, sdraiata, la flessione lombare e il trendelenburg.
- Gamma colori: nero, blu, panna, verde, terra cotta, e personalizzati

Impiego

Dispositivo destinato a trattamenti e manipolazioni fisioterapiche, visite specialistiche. Non utilizzabile per trasportare il paziente.

Target

Reparti di degenza, fisioterapia, palestre, case protette, RSA, sanitarie, studi medici specialistici.

Controindicazioni

Dispositivo utilizzabile solo da personale medico o professionisti idoneamente formati per i trattamenti fisioterapici.

Avvertenze

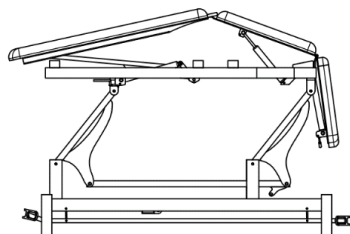
La mancata osservanza delle indicazioni riportate nel manuale di istruzioni fornito a corredo può causare un uso improprio del prodotto.

Stoccaggio

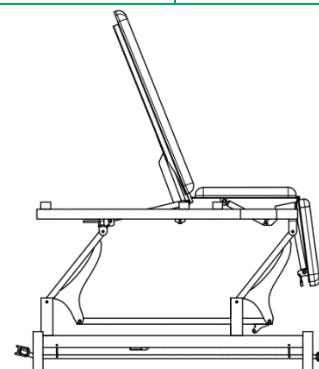
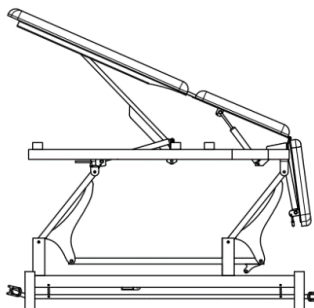
Proteggere dall'umidità e dall'esposizione diretta ai raggi solari.

Dati Tecnici

| | |
|---------------------------|---|
| Dimensioni totali: | 200 x 65/80 cm |
| Dimensioni sez. testa: | 44 x 65/80 cm |
| Dimensioni sez. centrale: | 53 x 65/80 cm |
| Dimensione sez. piedi: | 100 x 65/80 cm |
| Trendelenburg: | SI |
| Inclinazione sez. testa: | da -55° a +45° |
| Inclinazione sez. piedi: | 0° a 70° |
| Regolazione altezza: | 49,5 a 97 cm |
| Movimentazione sezioni: | con molla a gas |
| Flessione centrale: | 0°+20° |
| Peso del lettino: | 84 kg |
| Portata massima: | 220 Kg |
| Spostamento: | 4 ruote piroettanti |
| Freno: | centralizzato |
| Stazionamento: | su base a 4 piedi |
| Potenza del motore: | 6.000 N |
| Protezione IP: | 54 |
| Tensione di rete: | 220-240 Vc.a. 50/60 Hz. |
| Rispondenza Normative: | CEE 93/42 Classe I IEC60601-1 3° ed. |
| Supporto rotolo lenzuol.: | in dotazione |
| Rivestimento piani: | gamma 5 colori |



LATEX FREE



Dispositivo Medico di Classe I

Coremec S.r.l. si riserva, in qualsiasi momento, di apportare modifiche o migliorie ai prodotti senza modificarne la sostanza.
Coremec S.r.l. si riserva di intervenire in qualsiasi modo e in qualsiasi momento per l'uso improprio delle informazioni riportate.

COREMEC s.r.l.

Sede Legale, Amministrativa e Direzione Commerciale
Corso Vittime del lavoro 9 - 10042 Nichelino (TO)
Tel. +39 011-35.89.481 r.a. - Fax +39-011-35.89.483

www.coremec.it

e-mail: coremec@coremec.it



COREMEC s.r.l.
Export Department
e-mail: export@coremec.it

Azienda con Sistema di Gestione Qualità Certificato UNI EN ISO 9001:2008 e 13485:2012

La presente scheda tecnica annulla e sostituisce tutte le edizioni precedenti
ST_Fisio3.2 Edizione _r02_2018