

Art. VTG00 – Vestaglia d'isolamento, monouso, non sterile, colore blu – verde- giallo

Codice Articolo	VTG00
N°. Repertorio	916855
Codice CND	T0205



(EN.) Isolation gown, disposable, not sterile,
blue – green - yellow colour.

(ES.) Vestido de aislamiento, de un solo uso,
no estéril, color blu – verde – amarillo.

1. Descrizione

Vestaglia chirurgica impermeabile monouso, per utilizzo in ambiente sanitario ospedaliero, laboratori chimici , laboratori farmaceutici, etc., ad uso del team sanitario e/o dei pazienti. Con polsino in cotone lavorato a maglia e cintura cucita sul lato anteriore. Frontale impermeabile.

2. Materiali e dimensioni:

- Dimensioni vestaglia: taglia unica dim. cm H120 x L140
- corpo anteriore: 33 g/m² (+/- 0,5 g/m²)
di cui 20 g/m² Polypropylene tessuto-non-tessuto e 13 g/m² PE
- corpo posteriore: 20 g/m² Polypropylene tessuto-non-tessuto
- lacci al collo: Polypropylene tessuto-non-tessuto
- cintura addominale: Polypropylene tessuto-non-tessuto
- Polsino: in cotone lavorato a maglia
- Colore: disponibile blu – verde - giallo

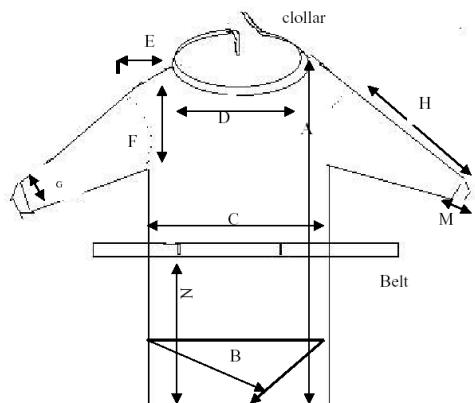
3. Costruzione e assemblaggio

L'intero bordo esterno della vestaglia è cucito in overlocking (larghezza max 4 mm).

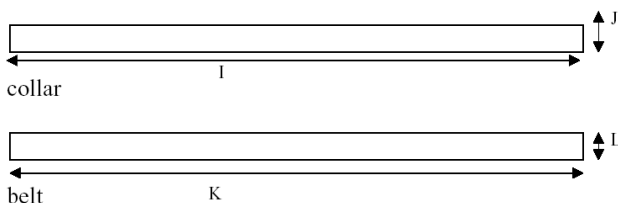
La resistenza alla trazione della cucitura è superiore a quella del tessuto senza riguardo al senso di trazione.

ST_VTG00_r1

4. Schema del prodotto



Size	Body	A	B	C	D	E
(unit:cm)		120(+/-2)	140(+/-2)	68(+/-2)	22(+/-2)	22(+/-2)
	Sleeve	F	G	H	M	N
	&cuff	27(+/-2)	15(+/-2)	58(+/-2)	5.5(+/-1)	67(+/-1)
	collar	I	J			
		110(+/-2)	0.8			
	belt	K	L			
		180(+/-2)	0.8			



5. Requisiti

Cessione particelle: nessuna cessione di particelle (riferite ai componenti e/o al colore) in fase di corretto uso.

6. Confezionamento

Box: da 10 pezzi

Etichetta: conforme alla direttiva CEE 93/42

Made/Manufacturing in P.R.C.

7. Stoccaggio

Il prodotto deve essere conservato in ambiente asciutto ed al riparo dalla luce.

8. Istruzioni per l'uso

Indossare la vestaglia, allacciare i lacci di chiusura al collo e addominale. La vestaglia deve essere utilizzata solo per proteggere il corpo da schizzi e spruzzi di liquidi comuni e fluidi biologici.

Non toccare la vestaglia in caso di contaminazione, slacciare e sostituire immediatamente.

Non usare come protezione da: soluzioni chimiche aggressive, acidi, infiammabili, gas o vapori, scintille, radiazioni, raggi ultravioletti.

ST_VTG00_r1