

Art. SOLIS.60.F	Lampada scialitica su stativo mobile
Art. SOLIS.60.FA	Lampada scialitica su stativo mobile con batteria d'emergenza

Impiego

Le lampade scialitiche a stativo della serie SOLIS.60 garantiscono un buon rendimento luminoso, sicurezza, funzionalità e affidabilità, tutte caratteristiche necessarie per soddisfare le esigenze del personale che opera all'interno di sale operatorie, pronto soccorso ed ambulatori chirurgici.

Disponibile anche in versione con batteria ricaricabile per agevolare particolari situazioni d'emergenza (Solis.60.FA).



Caratteristiche

Oltre al moderno design segnaliamo le altre caratteristiche della lampada:

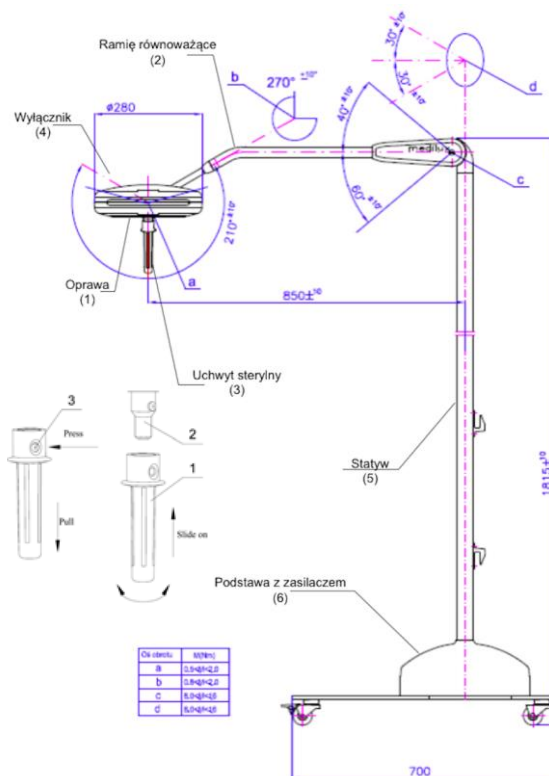
- Alto rendimento del gruppo luminoso a Led (con durata oltre 40.000 ore)
- Bassa variazione del fuoco al variare della distanza dal campo operatorio
- Effettiva riduzione del riscaldamento sul campo operatorio
- Eccellente rendimento del colore su ogni campo operatorio
- Maniglia sterilizzabile per focalizzazione e posizionamento della cupola (B)
- Possibilità di movimento verticale ed assiale del braccio, facile posizionamento
- Accensione, spegnimento con interruttore luminoso posto sul basamento(C)
- Regolazione dell'intensità luminosa con sensore sfiorabile (A).

Caratteristiche tecniche e dimensioni

Technical parameters:

Lighthead	SOLIS 60
Supply voltage	24V DC
Light intensity at a distance of 1 m (E _v)	60 000 lx
Adjustable light intensity	touchless 50 ÷ 100%
Colour rendering index R _a	96
Colour temperature	4400 K
Operating field diameter d _o	220 mm
Light spot diameter d _z	110 mm
Adjustable diameter of the operating field	no
Temperature increase near surgeon's head	< 1°C
Depth of illumination L ₁ +L ₂	130 cm
Power consumption for the lighthead	19 W
Insulation class	I
Protection degree provided by lighthead enclosure	IP 43
Working time on battery backup SOLIS 60FA	up to 7h

* Tolerance of light parameters +/- 5%



LATEX FREE

Dispositivo Medico di Classe I

Coremec S.r.l. si riserva, in qualsiasi momento, di apportare modifiche o migliorie ai prodotti senza modificarne la sostanza. Coremec S.r.l. si riserva di intervenire in qualsiasi modo e in qualsiasi momento per l'uso improprio delle informazioni riportate.

COREMEC s.r.l.

Sede Legale, Amministrativa e Direzione Commerciale
C.so Vittime del Lavoro, 9 - 10042 Nichelino (TO)
Tel. +39 011-35.89.481 r.a. - Fax +39-011-35.89.483



COREMEC s.r.l.
Export Department
e-mail: export@coremec.it

www.coremec.it

e-mail: coremec@coremec.it

Azienda con Sistema di Gestione Qualità Certificato UNI EN ISO 9001:2015

La presente scheda tecnica annulla e sostituisce tutte le edizioni precedenti
ST_SOLIS.60.F Edizione _r0_2018