

Art. SOLIS.160.F – Lampada scialitica su stativo mobile

Impiego

Le lampade scialitiche a stativo SOLIS.160 garantiscono un buon rendimento luminoso, sicurezza, funzionalità e affidabilità, tutte caratteristiche necessarie per soddisfare le esigenze del personale che opera all'interno di sale operatorie, pronto soccorso ed ambulatori chirurgici.

Disponibile anche in versione con batteria ricaricabile per agevolare particolari situazioni d'emergenza (Solis.160.FA).



solis160

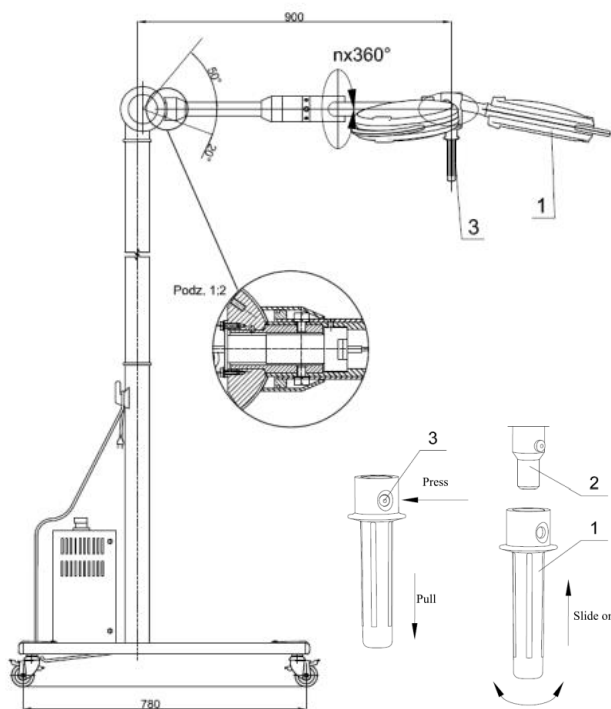


Caratteristiche

Oltre al moderno design segnaliamo le altre caratteristiche della lampada:

- Alto rendimento del gruppo luminoso a Led (con durata oltre 40.000 ore)
- Bassa variazione del fuoco al variare della distanza dal campo operatorio
- Effettiva riduzione del riscaldamento sul campo operatorio
- Eccellente rendimento del colore su ogni campo operatorio
- Maniglia sterilizzabile usata anche per la regolazione del fuoco
- Possibilità di movimento verticale ed assiale del braccio, facile posizionamento
- Accensione, spegnimento e regolazione dell'intensità luminosa con commutatore multi-pressione.

Caratteristiche tecniche e dimensioni



Lighthouse	SOLIS 160
Supply voltage of the lighthouse	24V DC
Supply voltage of the lamp [AC]	100-240V / 50-60Hz 1 Phase and battery operation
Light intensity at a distance of 1 m (E _c)	160 000 lx
Adjustable light intensity	25 + 100%
Colour rendering index CRI	96
Colour temperature	4500 K
Operating field diameter d ₁₀	220 mm
Light spot diameter d ₅₀	110 mm
Adjustable diameter of the operating field	yes
Temperature increase near surgeon's head	0,5°C
Depth of illumination L1+L2	70 cm
Power consumption for the lighthouse	50 W
Temperature rise in surface at Operating area (at max light intensity)	400 W/m ²
Life time of the light source	up to 40.000 h
Built in, maintenance free battery with charger	yes
Working time on battery backup SOLIS 160FA „A” stands for battery backup	up to 7 h
Automatic change over to battery in case mains supply failure and back again	yes

LATEX FREE

Dispositivo Medico di Classe I

Coremec S.r.l. si riserva, in qualsiasi momento, di apportare modifiche o migliorie ai prodotti senza modificarne la sostanza.
Coremec S.r.l. si riserva di intervenire in qualsiasi modo e in qualsiasi momento per l'uso improprio delle informazioni riportate.

COREMEC s.r.l.

Sede Legale, Amministrativa e Direzione Commerciale
C.so Vittime del Lavoro, 9 - 10042 Nichelino (TO)
Tel. +39 011-35.89.481 r.a. - Fax +39-011-35.89.483

www.coremec.it

e-mail: coremec@coremec.it



COREMEC s.r.l.
Export Department
e-mail: export@coremec.it

Azienda con Sistema di Gestione Qualità Certificato UNI EN ISO 9001:2015

La presente scheda tecnica annulla e sostituisce tutte le edizioni precedenti
ST_SOLIS.160.FA Edizione _r0_2016