



*Galeno*<sup>®</sup>

Competenza, Solidità, Sicurezza.



# Barelle "Galeno"

LINEA

2<sub>B</sub>

## Barella spinale

art. 2488/8

Indicata per il trasporto di pazienti traumatizzati, in particolare per il settore marittimo.

Costruita interamente in polietilene di colore arancio, è impermeabile, completamente radiotrasparente, di facile uso e pulizia, e provvista di 2 cinture a sganciamento rapido per l'immobilizzazione del paziente; cinghia a ragno e fermacraneo su richiesta come optional.

La portata è di kg 170. Fornito montato, volume di mc 0,048 circa.

Dimensioni di ingombro cm 182x43,5x6 di altezza circa.

Peso netto kg 9 circa.



## Barella imbottita

art. 2489/5

Fissa, con alzatesta regolabile con maniglia a frizione in tubo tondo di acciaio cromato di diametro mm 16; telaio del piano, imbottito e rivestito in morbido skay lavabile di colore nero, in tubolare rettangolare di acciaio verniciato con polveri epossidiche di dimensioni mm 45x25; gambe e maniglia di spinta in tubo tondo di acciaio cromato diametro mm 30.

Fornita di serie con coppia di sponde laterali di contenimento ribaltabili, in tubolare di acciaio cromato diametro mm 25 con sistema di bloccaggio e sbloccaggio a scatto, 4 ruote girevoli diametro mm 100 (2 con freno), e asta reggifebo a 2 posti art. 2630 con morsetto art. 2620. Fornito in kit di montaggio, volume mc 0,22 circa.

Dimensioni cm 203 di lunghezza comprensivi di maniglie di spinta x 63x82 di altezza circa.

Peso netto è kg 28 circa.



## Barella con carrello, sponde, alzatesta & sponde

art. 2489/A1

Barella con carrello in tubo tondo di acciaio verniciato di diametro mm 30, provvisto di no. 4 ruote di diametro mm 200, di cui due con freno; il telaio della rete, con alzatesta regolabile a cremagliera, è in tubo di acciaio rettangolare verniciato con polveri epossidiche di colore bianco di dimensioni mm 45 x 25, mentre il piano rete è rigido in tondino di acciaio verniciato a polveri epossidiche; è inoltre provvista di no. 2 maniglie di spinta in tubo di acciaio cromato di diametro mm 30 con paracolpi sulle estremità e di coppia di sponde laterali di contenimento abbassabili in tubo tondo di acciaio cromato di diametro mm 25.

Fornita in kit di montaggio, volume mc 0,9 circa.

Dimensioni di ingombro cm 195x65x75 di altezza circa.

Peso netto kg 30 circa.



## Barella atraumatica a cucchiaio

art. 2489/6

Atraumatica, radiotrasparente e estensibile, in alluminio anticorrosione anodizzato, resistente nel tempo, robusto ma leggero; elementi portanti in tubolari estrusi di alluminio, parti assemblate con rivetti in acciaio, o in alluminio nei punti meno sollecitati.

Ganci di chiusura in acciaio zincato, progettati per garantire la massima sicurezza ed impedire aperture accidentali.

Provvista di 3 cinture a sganciamento rapido per l'immobilizzazione del paziente. Portata kg 150.

Fornita in kit di montaggio, volume mc 0,05 circa.

Dimensioni di ingombro cm 166/203x43x9 di spessore.

Peso netto kg 9 circa.



## Barella ad altezza variabile

art. 2489/7

Ad altezza variabile con alzatesta e sponde, struttura del piano rete in profilo di acciaio a sezione speciale, con giunti in nylon polifunzionali agli angoli per l'inserimento dell'asta per ipodermoclisi art. 2489/CAF (optional) e delle maniglie di spinta; provvista di uno speciale profilo paracolpi in PVC morbido inserito ad incastro su tutto il perimetro. Piano rete di dimensioni cm 190x71 composto da 2 settori in tondino di acciaio verniciato fissati su speciali supporti in nylon smontabili per una più semplice pulizia ed appoggiati su traverse in acciaio ricoperto con profilo in PVC rigido; regolazione dello schienale mediante apposita leva posta sulla sezione stessa. Sponde laterali e maniglia di spinta in

tubo di alluminio anodizzato con componenti in nylon di colore antracite con morfologia a maniglia; sponde abbassabili mediante rotazione con sistema ad incastro; le maniglie vengono inserite in speciali giunti posti agli angoli della struttura e fissate con speciali bulloni. Carrello ad altezza variabile da cm 50 a cm 85, con movimentazione mediante pompa oleodinamica a pedale, posto nella parte centrale destra; costruito con profili a sezione rettangolare arrotondata, fissato alla barella mediante supporti in lega leggera pressofusa avvitati alla struttura portante. Alla base 4 ruote girevoli diametro mm 200 (1 direzionale), bloccabili simultaneamente con un pedale posto alla base in tre posizioni:

- blocco totale
- girevole totale
- girevole e direzionale.

Verniciatura effettuata con polveri epossidiche di colore grigio in galleria termica a 200°C. Il carrello è predisposto per il montaggio del portabombola (optional). Fornita montata, volume mc 0,65 circa. Dimensioni di ingombro cm 202x71x50/85 di altezza circa. Peso netto kg 82 circa.



## Barella ad altezza variabile con TR-RTR

art. 2489/7T

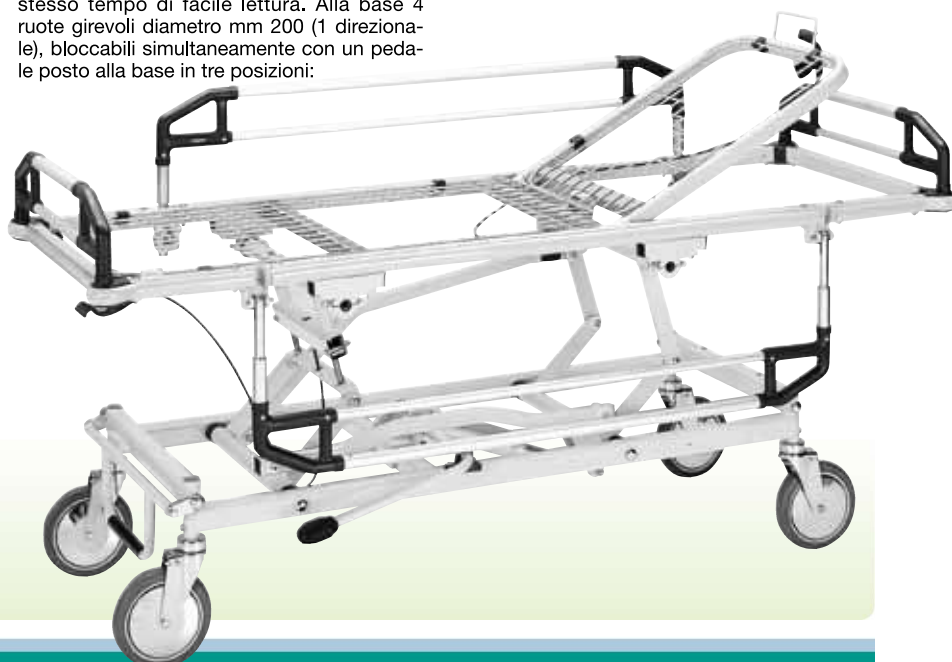
Ad altezza variabile con alzatesta, sponde e movimentazione Trendelenburg e antitrendelenburg; struttura del piano rete realizzata in profilo di acciaio a sezione speciale, con giunti in nylon polifunzionali agli angoli per l'inserimento dell'asta per ipodermoclisi art. 2489/CAF (optional) e delle maniglie di spinta, e provvista di uno speciale profilo paracolpi in PVC morbido inserito ad incastro su tutto il perimetro. Piano rete di dimensioni cm 190x71 composto da 2 settori in tondino di acciaio verniciato fissati su supporti in nylon smontabili per una più semplice pulizia ed appoggiati su traverse in acciaio ricoperto con profilo in PVC rigido; la regolazione dello schienale avviene mediante apposita leva posta sulla sezione stessa.

Sponde laterali e maniglia di spinta in tubo di alluminio anodizzato con componenti in nylon di colore antracite con morfologia a maniglia; sponde abbassabili mediante rotazione con sistema ad incastro, maniglie inserite in speciali giunti posti agli angoli della struttura e fissate con speciali bulloni. Carrello ad altezza variabile da cm 50 a cm 85, con movimentazione mediante pompa oleodinamica a pedale, posto nella

parte centrale destra, costruito con profili a sezione rettangolare arrotondata, fissato alla barella mediante supporti in lega leggera pressofusa avvitati alla struttura portante. Movimenti TR-RTR comandati da una maniglia posta ai piedi della barella - il bloccaggio in qualsiasi posizione avviene meccanicamente con sistema sicuro - con inclinazione TR fino a 14° e RTR fino a 11°. Controllo dell'inclinazione di TR-RTR e del piano rete effettuato tramite una bolla di livello, fissata sul telaio in una posizione di sicurezza e nello stesso tempo di facile lettura. Alla base 4 ruote girevoli diametro mm 200 (1 direzionale), bloccabili simultaneamente con un pedale posto alla base in tre posizioni:

- blocco totale
- girevole totale
- girevole e direzionale.

Verniciatura a polveri epossidiche di colore grigio in galleria termica a 200°C. Carrello predisposto per il montaggio del portabombola (optional). Fornita montata, volume mc 0,65 circa. Dimensioni di ingombro cm 202x71x50/85 di altezza circa. Peso netto kg 85 circa.



## Barella con alzatesta & sponde

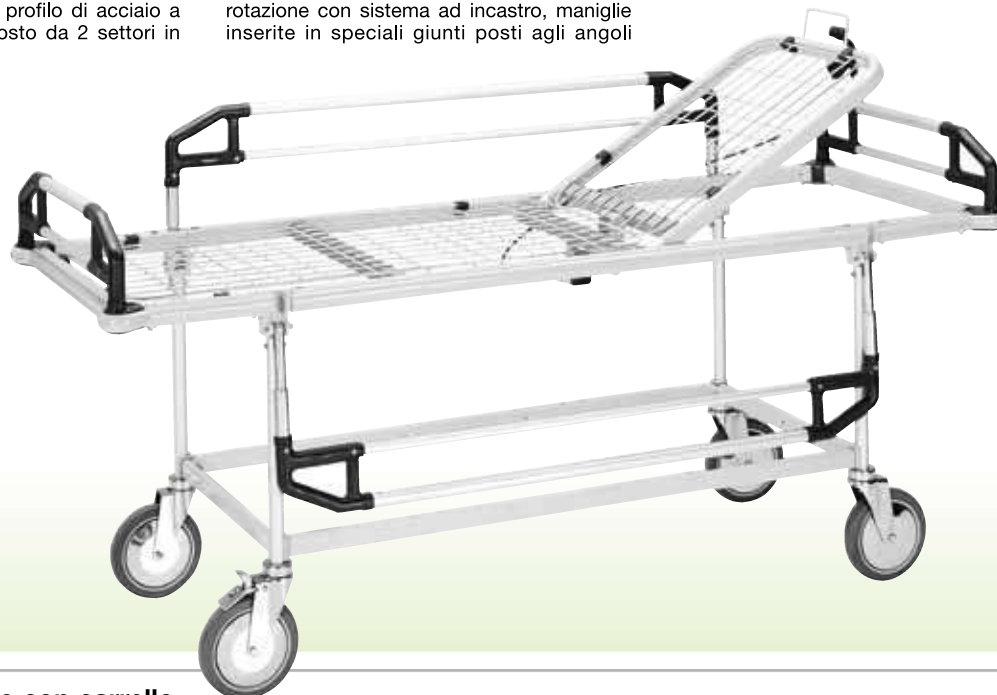
art. 2489/8

Struttura portante in tubo di alluminio anodizzato a sezione tonda diametro mm 30, con giunti in alluminio pressofusi, con uno speciale profilo paracolpi in PVC morbido inserito ad incastro su tutto il perimetro. Telaio perimetrale di rinforzo in tubo di acciaio semiovale, con giunti in nylon polifunzionali agli angoli per l'inserimento dell'asta per ipodermoclisi art. 2489/CAF (optional) e delle maniglie di spinta. Piano rete di dimensioni cm 190x71 realizzato in profilo di acciaio a sezione speciale, composto da 2 settori in

tondino di acciaio verniciato fissati su speciali supporti in nylon smontabili per una più semplice pulizia ed appoggiati su traverse in acciaio ricoperto con profilo in PVC rigido; regolazione dello schienale mediante apposita leva posta sulla sezione stessa.

Sponde laterali e maniglia di spinta costruite in tubo di alluminio anodizzato con componenti in nylon di colore antracite con morfologia a maniglia; sponde abbassabili mediante rotazione con sistema ad incastro, maniglie inserite in speciali giunti posti agli angoli

della struttura e fissate con speciali bulloni. Alla base 4 ruote girevoli diametro mm 200 (2 con freno), poste diagonalmente. Verniciatura a polveri epossidiche di colore grigio in galleria termica a 200°C. Telaio di rinforzo predisposto per il montaggio del cestello (optional) e del portabombola (optional). Fornita montata, volume di mc 0,30 circa. Dimensioni di ingombro cm 202x71x75 di altezza circa. Peso netto kg 49 circa.



## Barella asportabile con carrello

art. 2489/8-1

Con alzatesta, asportabile con carrello. Struttura portante in tubo di alluminio anodizzato a sezione tonda diametro mm 30, con giunti in alluminio pressofusi ed uno speciale profilo paracolpi in PVC morbido inserito ad incastro su tutto il perimetro.

Telaio perimetrale di rinforzo in tubo di alluminio anodizzato semiovale, con giunti in nylon polifunzionali agli angoli per l'inserimento dell'asta per ipodermoclisi art. 2489/CAF (optional) e delle maniglie di spinta. Struttura del piano rete in profilo di acciaio a sezione speciale; piano rete di dimensioni cm 190x60 composto da 2 settori in tondino di acciaio verniciato fissati su speciali supporti in nylon smontabili per una più semplice pulizia ed appoggiati su traverse in acciaio ricoperto con profilo in PVC rigido; regolazione dello schienale mediante apposita leva posta sulla sezione stessa.

Sponde laterali e maniglia di spinta in tubo di alluminio anodizzato con componenti in

nylon di colore antracite con morfologia a maniglia; sponde abbassabili mediante rotazione con sistema ad incastro, maniglie inserite in speciali giunti posti agli angoli della struttura e fissate con speciali bulloni. Alla base puntali in PVC inestraiabili. Verniciatura a polveri epossidiche di colore grigio in galleria termica a 200°C.

Carrello portabarella con struttura portante in tubo di alluminio anodizzato a sezione tonda diametro mm 30, con telaio perimetrale di rinforzo in tubo di acciaio semiovale verniciato con polveri epossidiche di colore grigio in galleria termica a 200°C. Alla base 4 ruote girevoli diametro mm 200 (2 con freno, poste diagonalmente).

Telaio di rinforzo predisposto per il montaggio del cestello (optional) e del portabombola (optional). Fornita montata, volume mc 0,33 circa. Dimensioni di ingombro della barella cm 202x71x75 di altezza, dimensioni del carrello cm 129x54x55 di altezza circa. Peso netto complessivo kg 45 circa.



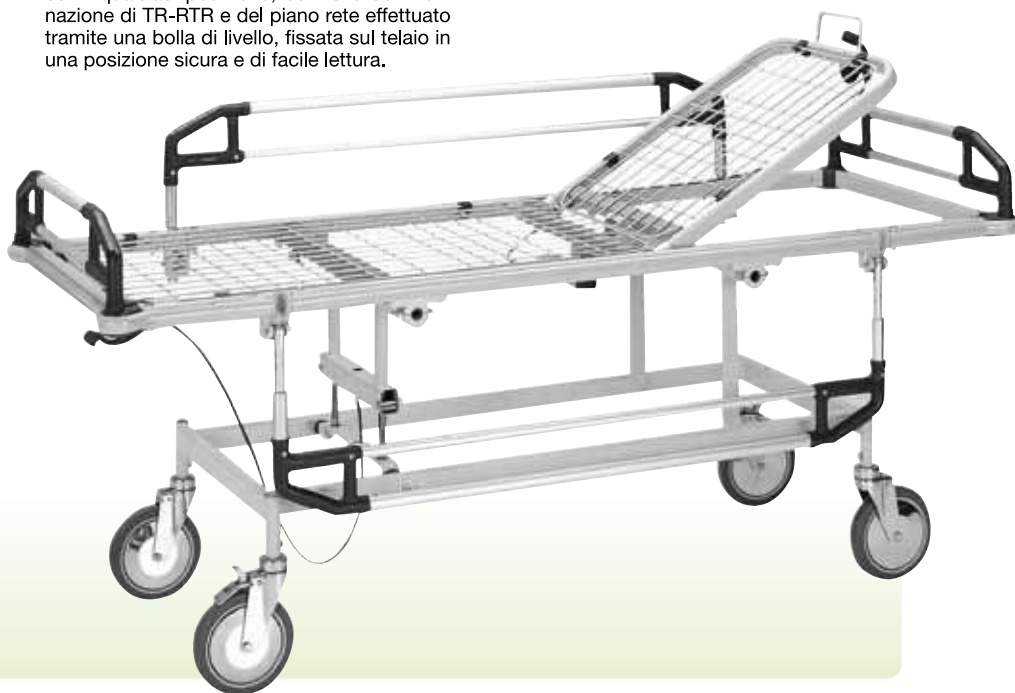
## Barella con movimentazione TR-RTR

art. 2489/8-2

Ad altezza fissa, con alzatesta e movimentazione Trendelenburg e antitrendelenburg. Struttura del piano rete in profilo di acciaio a sezione speciale, con giunti in nylon polifunzionali agli angoli per l'inserimento dell'asta per ipodermoclisi art. 2489/CAF (optional) e delle maniglie di spinta; piano rete composto da 2 settori, di dimensioni cm 190x60, in tondino di acciaio verniciato, fissato su speciali supporti in nylon smontabili per una più semplice pulizia ed appoggiati su traverse in acciaio ricoperto con profilo in PVC rigido. Speciale profilo paracolpi in PVC morbido inserito ad incastro su tutto il perimetro. Carrello di base ad altezza fissa di cm 75 costruito con profili a sezione rettangolare arrotondata, fissato alla barella mediante supporti in lega leggera pressofusa avvitati alla struttura portante e verniciato con polveri epossidiche di colore grigio in galleria termica a 200°C. Regolazione dello schienale fino a 55° mediante apposita leva posta sulla sezione stessa. Sponde laterali e maniglia di spinta in tubo di alluminio anodizzato con componenti in nylon di colore antracite con

morfologia a maniglia; sponde abbassabili mediante rotazione con sistema ad incastro, maniglie inserite in speciali giunti posti agli angoli della struttura e fissati con speciali bulloni. Movimento di TR-RTR - l'inclinazione TR raggiunge i 14°, l'inclinazione RTR 11° - comandato da una maniglia posta ai piedi della barella, con sicuro bloccaggio meccanico in qualsiasi posizione; controllo dell'inclinazione di TR-RTR e del piano rete effettuato tramite una bolla di livello, fissata sul telaio in una posizione sicura e di facile lettura.

Alla base 4 ruote girevoli diametro mm 200 (2 con freno, poste diagonalmente). Fornita montata, volume mc 0,70 circa. Dimensioni di ingombro cm 202x71x75 di altezza circa. Peso netto kg 70 circa.



## Barella per risonanza magnetica certificata 3 Tesla

2489/9-CA

Telaio Perimetrale in tubo di alluminio anodizzato Ø 30 mm, provvisto di quattro giunti in alluminio pressofuso per l'aggancio delle sponde laterali. Piano Rete pannello in laminato plastico ad alta pressione radiotrasparente Ø 6 mm.

Telaio Sponde in tubo di alluminio anodizzato Ø 30 mm e Ø 22 mm con componenti in nylon dal design esclusivo ed ergonomico a maniglia: impugnabili in tre differenti posizioni per una facile e sicura maneggevolezza. Le sponde sono velocemente abbassabili grazie ad un sistema di sgancio immediato.

Telaio Maniglia di Spinta in tubo di alluminio anodizzato Ø 30 mm e Ø 22 mm. Dotato di maniglie in nylon dall'esclusivo design ergonomico, impugnabili in tre diversi modi per garantire una facile e sicura maneggevolezza.

Telaio di Supporto in tubo d'alluminio anodizzato semi ovale 40x20 mm e tondo Ø 30 mm, con quattro ruote girevoli Ø 200 mm in acciaio inox, di cui due con freno in diagonale.

Dimensioni Esterne 200x63x78h cm

Dimensioni Barella 185x55 cm

Portata 180 kg

Peso 30 kg



## Supporti portabombola

Contenitori portabombola realizzati in tondo di acciaio trafilato, con volantino per il bloccaggio della bombola, di diametro massimo cm 18.



**art. 2489/CPB,** per barelle art. 2489/7 e art. 2489/7T  
**art. 2489/CPB-1,** per barelle art. 2489/8 e art. 2489/9  
**art. 2489/CPB-L,** per barella art. 2489/9  
**art. 2489/PB-PO,** portabombola e portaoggetti per barelle art. 2489/7 e art. 2489/7T



art. 2489/CPB-1



art. 2489/CPB

## Supporto portamonitor

**art. 2489/CPM**

Struttura in acciaio verniciato con polveri epossidiche e 2 piani in laminato plastico fissati con rivetti, indicato per le barelle art. 2489/7, art. 2489/7T, art. 2489/8, art. 2489/8-1, art. 2489/8-2. Dimensioni di ingombro cm 65x35x50 di altezza circa. Peso netto kg 5 circa.



## Cestelli portaoggetti

**art. 2489/CPO**

In tondo di acciaio piegato a maglia rettangolare, verniciatura a polveri epossidiche di colore grigio in galleria termica a 200°C; per barelle art. 2489/8 e art. 2489/9, dimensioni cm 56x38x9.



## Asta per ipodermoclisi

**art. 2489/CAF**

con gancio a 2 posti, ad incastro con attacco universale, realizzata in tubo di acciaio di lunghezza complessiva cm 100 circa. Indicata per le barelle art. 2489/7, art. 2489/7T, art. 2489/8, art. 2489/8-1, art. 2489/8-2, art. 2489/9, art. 2489/9-A. Dimensioni di ingombro diametro cm 3 x 100 di altezza circa.



## Piano rete radiotrasparente tutto il piano completo

Piano rete radiotrasparente realizzato in laminato plastico a spessore da mm 6, fissato alle sezioni mediante rivetti inestrai-bili. Dimensioni di ingombro cm 190x71 circa; peso netto kg 5 circa.



**art. 2489/CPR,** per barella art. 2489/9  
**art. 2489/CPR-1,** per barelle art. 2489/7, art. 2489/7T, art. 2489/8

## Materassi

Materasso a più sezioni, prodotta in poliuretano espanso flessibile, avente densità effettiva di 35kg/mc, di tipo indeformabile, portante ed avente struttura cellulare omogenea e prevalentemente permeabile all'aria che le conferisce un buon grado di traspirabilità.

La schiuma è di tipo autoestinguente, anallergico, inattaccabile dagli insetti e dai parassiti, batteriologicamente puro, assolutamente neutro dal punto di vista igienico e fisiologico, imputrescibile, inodore e indegradabile.

Fodera di rivestimento confezionata in tessuto elastico, impermeabile ai liquidi (acqua, urina, ecc.), traspirante, anallergico, atossico, antibatterico, autoestinguente Flame Retardant - omologato in classe 1 di reazione al fuoco.



**2489/8-M11IM** una sezione cm 185x58x7h

**2489/8-M21IM** una sezione cm 185x58x10h

**2489/8-M31IM** due sezioni cm 185x58x10h



## Barella

### Art. TEC01

Barella ad altezza variabile con movimento TR-RTR

Barella interamente costruita con profili di acciaio verniciato

Piano rete:

Struttura realizzata in tubo di sezione quadrata munita di piano a rete di tondino di acciaio diviso in due sezioni amovibili per una migliore sanificazione con possibilità di fissaggio piano radiotrasparente; innesto per inserimento dell'asta porta flebo nei pressi dei 4 angoli; maniglie di spinta e sponde in tubo tondo di acciaio verniciato di diametro 30 mm e di colore ocra; sponde di contenimento in tubo di acciaio verniciato di diametro 30mm di colore ocra abbattibili per rotazione mediante molla per velocizzare in sicurezza lo sblocco delle stesse; dischi paracolpi ai quattro angoli oltre gomma paracolpi lungo tutto il perimetro; alzatesta regolabile fino a 85° mediante pompa a gas azionata da una manopola al lato testa; movimento TR-RTR meccanico con 3 posizioni -15° testa 0° - 15° piedi azionato da una manopola al lato piedi.

Carrello:

Altezza variabile da 60 cm a 95 cm mediante pompa oleodinamica orizzontale con corsa di 35 cm azionata da doppio comando a pedale da entrambi i lati; 4 ruote diametro 200 mm, 3 girevoli con freno e 1 girevole direzionale con freno, azionabile mediante pedale con tre posizioni al lato piedi.

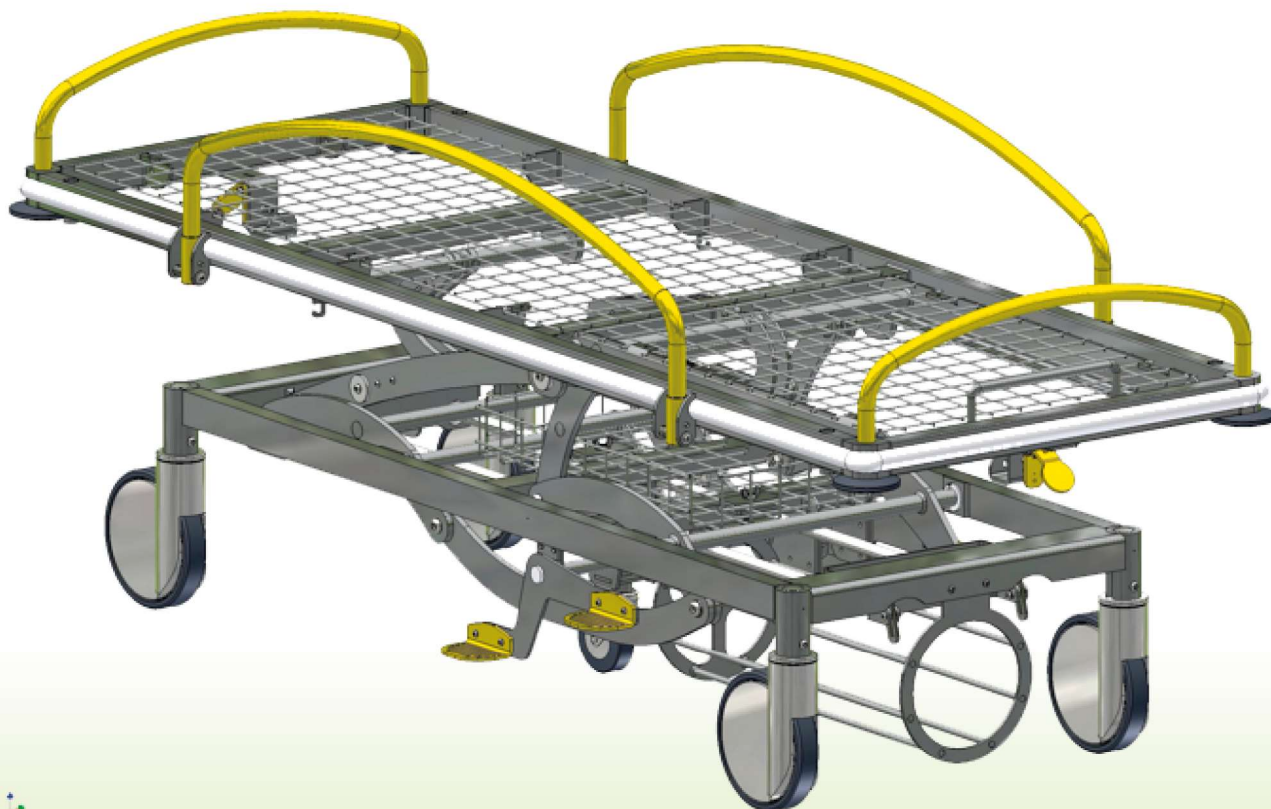
Conforme alla norma 93/42/CEE tutte le normative in ambito di sicurezza sul lavoro

Dimensioni di ingombro (205x72x60/95h) cm

Portata statica kg 180

### Accessori non inclusi:

TEC 01/CPB	Portabombola in lamiera di acciaio verniciato
TEC 01/CPO	Piano portaoggetti in lamiera di acciaio verniciato
TEC 01/CAF	Asta ipodermoclisi
TEC 01/PIANO	Piano radiotrasparente
TEC 01/RUOTA	5^ Ruota



## TEC.03

Ad altezza fissa con alzatesta e sponde, struttura del piano rete in profilo di acciaio a sezione mm 45 mm, dove si innesta l'asta e le maniglie di spinta; provvista di uno speciale profilo paracolpi in PVC morbido inserito ad incastro su tutto il perimetro. Piano rete di dimensioni cm 187(70+114)x68 composto da 2 settori in tondino di acciaio verniciato fissati su speciali supporti in nylon smontabili per una più semplice pulizia ed appoggiati su traverse in acciaio ricoperto con profilo in PVC rigido; regolazione dello schienale mediante apposita leva posta sotto il piano rete al centro delle sezioni. Sponde laterali di dimensioni cm 134x27 (posizione contenitiva) e maniglia di spinta cm 70x17 in tubo di alluminio anodizzato con componenti in metallo di colore nero a maniglia; sponde abbassabili mediante rotazione con sistema ad incastro; le maniglie vengono inserite agli angoli della struttura e fissate con bulloni. Carrello ad altezza fissa; costruito con profili a sezione rettangolare arrotondata. Alla base 4 ruote girevoli diametro mm 200 bloccabili singolarmente.

Verniciatura effettuata con polveri epossidiche di colore grigio in galleria termica a 200°C. Il carrello è predisposto per il montaggio del portabombola (optional). Dimensioni di ingombro cm 198x74x82 di altezza circa. Peso netto kg 50 circa, portata kg 150 circa.



## TEC.02

Ad altezza variabile con alzatesta, sponde e movimentazione Trendelenburg e antitrendelenburg; struttura del piano rete realizzata in profilo di acciaio a sezione mm 45 mm, dove si innesta l'asta e le maniglie di spinta; provvista di uno speciale profilo paracolpi in PVC morbido inserito ad incastro su tutto il perimetro. Piano rete di dimensioni cm 187(70+114)x68 composto da 2 settori in tondino di acciaio verniciato fissati su speciali supporti in nylon smontabili per una più semplice pulizia ed appoggiati su traverse in acciaio ricoperto con profilo in PVC rigido; regolazione dello schienale mediante apposita leva posta sotto il piano rete al centro delle sezioni. Sponde laterali di dimensioni cm 134x27 (posizione contenitiva) e maniglia di spinta cm 70x17 in tubo di alluminio anodizzato con componenti in metallo di colore nero a maniglia; sponde abbassabili mediante rotazione con sistema ad incastro; le maniglie vengono inserite agli angoli della struttura e fissate con bulloni. Carrello ad altezza variabile da cm 50 a cm 85, con movimentazione mediante pompa oleodinamica a pedale, posto nella parte centrale destra, costruito con profili a sezione rettangolare arrotondata. Movimenti TR-RTR comandati da una maniglia posta ai piedi della barella - il bloccaggio in qualsiasi posizione avviene meccanicamente con sistema sicuro - con inclinazione TR fino a 14° e RTR fino a 11°. Alla base 4 ruote girevoli diametro mm 200 (1 direzionale), bloccabili simultaneamente con un pedale posto alla base in tre posizioni:

- blocco totale
- girevole totale
- girevole e direzionale.

Verniciatura a polveri epossidiche di colore grigio in galleria termica a 200°C. Carrello predisposto per il montaggio del portabombola (optional). Dimensioni di ingombro cm 198x74x50/82 di altezza circa. Peso netto kg 85 circa, portata kg 170 circa.



## GAL7CB

Struttura portante in acciaio verniciato a polveri epossidiche.

Piano di coricamento a 4 sezioni in materiale radiotrasparente.

Alzatesta regolabile fino a 65° servo assistito da due pompe a gas munita di maniglia, che permettono la regolazione dello schienale nella posizione desiderata, sezione gambe regolabile fino a 45°.

Il sollevamento del piano avviene mediante 2 pompe idrauliche comandate da pedale (h min 58 cm - h max 83 cm) e la regolazione di TR-RTR di 10°, avviene mediante pedale che sbloccando la discesa del piano permette di agire su una delle due colonne fino ad ottenere la posizione desiderata.

Freno centralizzato sulle 4 ruote diam. 150 mm azionato da pedali posti sui due lati, la 5ª ruota direzionale è azionata da un pedale e può essere usata a piacimento e necessità.

La struttura inferiore della barella è coperta da un piano in ABS termoformato nel quale sono ricavati 2 contenitori porta oggetti da cm 30x41 e 30x28. La barella viene fornita completa di coppia sponde abbattibili a compasso all'altezza del piano rete. Fornita con manigli di spinta da entrambi i lati, paracolpi agli angoli

Dimensioni di ingombro cm 210x75x65/95h dimensioni del piano cm 196x57. La barella viene fornita con asta porta flebo. Tutti i comandi a pedale sono posti su entrambi i lati della barella. Portata 250 Kg.



Sede legale, Amministrativa e Direzione Commerciale  
Corso Vittime del Lavoro, 9 - 10042 Nichelino (TO)  
T. +39.011.35.89.481 r.a. / F +39.011.35.89.483  
[www.coremec.it](http://www.coremec.it) / [coremec@coremec.it](mailto:coremec@coremec.it)



Galeno®

Export Department: [export@coremec.it](mailto:export@coremec.it)

Galeno by COREMEC s.r.l.

T. +39.02.907.82.821 - F +39.02.907.21.663

[www.galeno.com](http://www.galeno.com) | [info@galeno.com](mailto:info@galeno.com)